

ANLEITUNG MW1

Benötigte Teile



4x



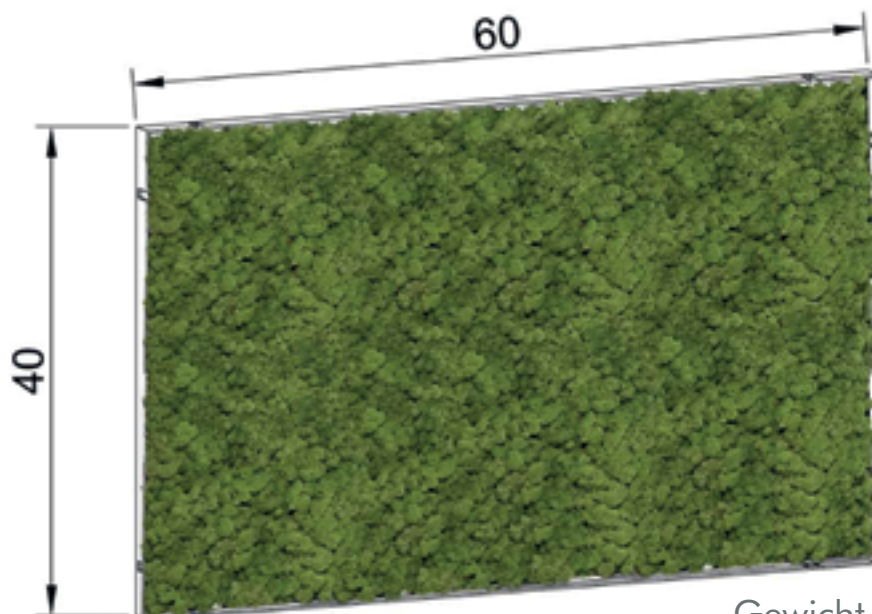
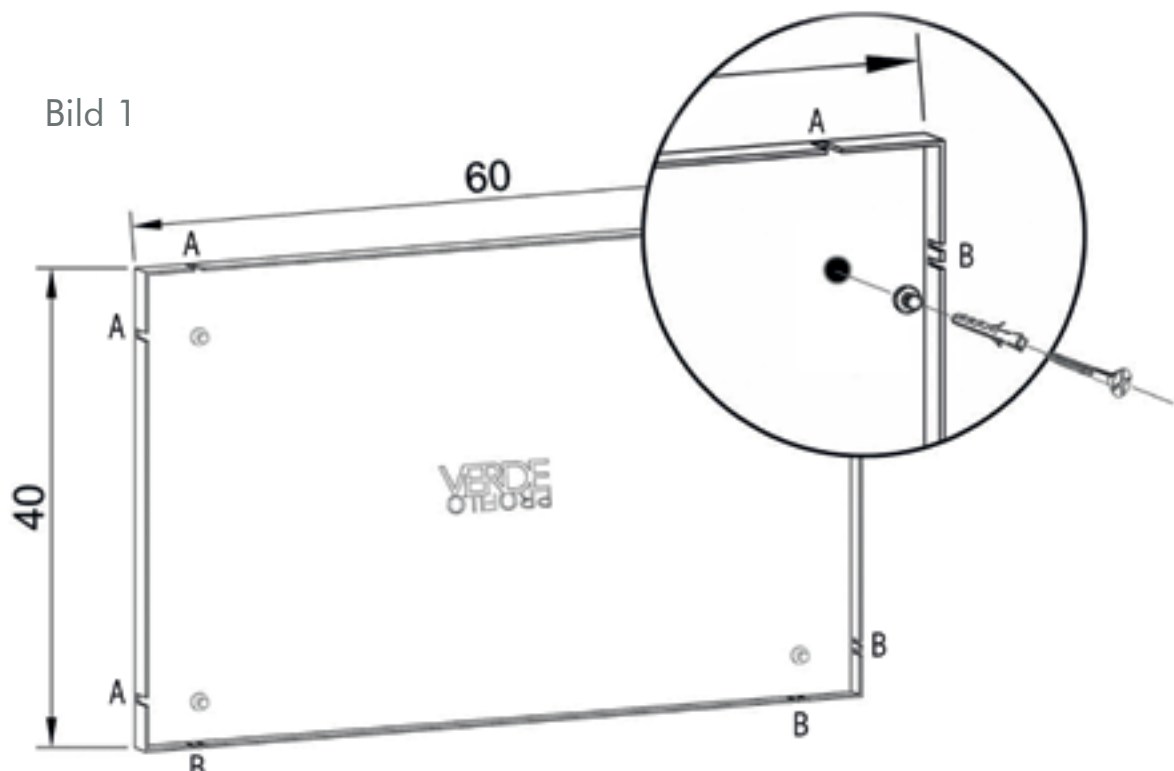
16x



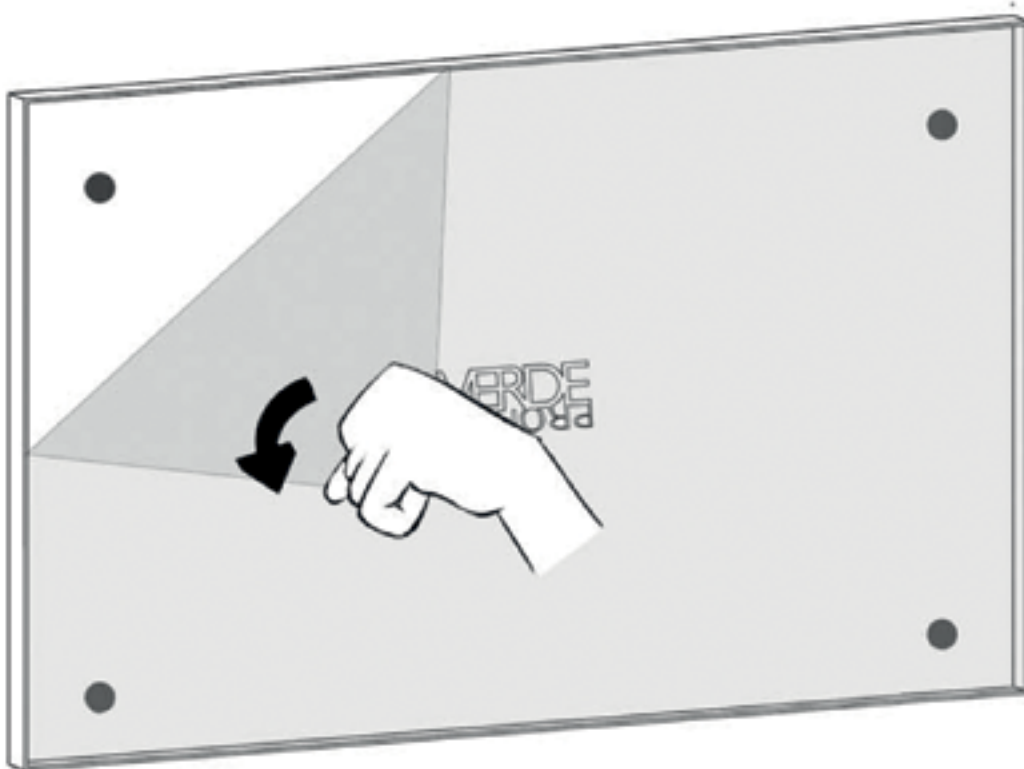
16x



Bild 1

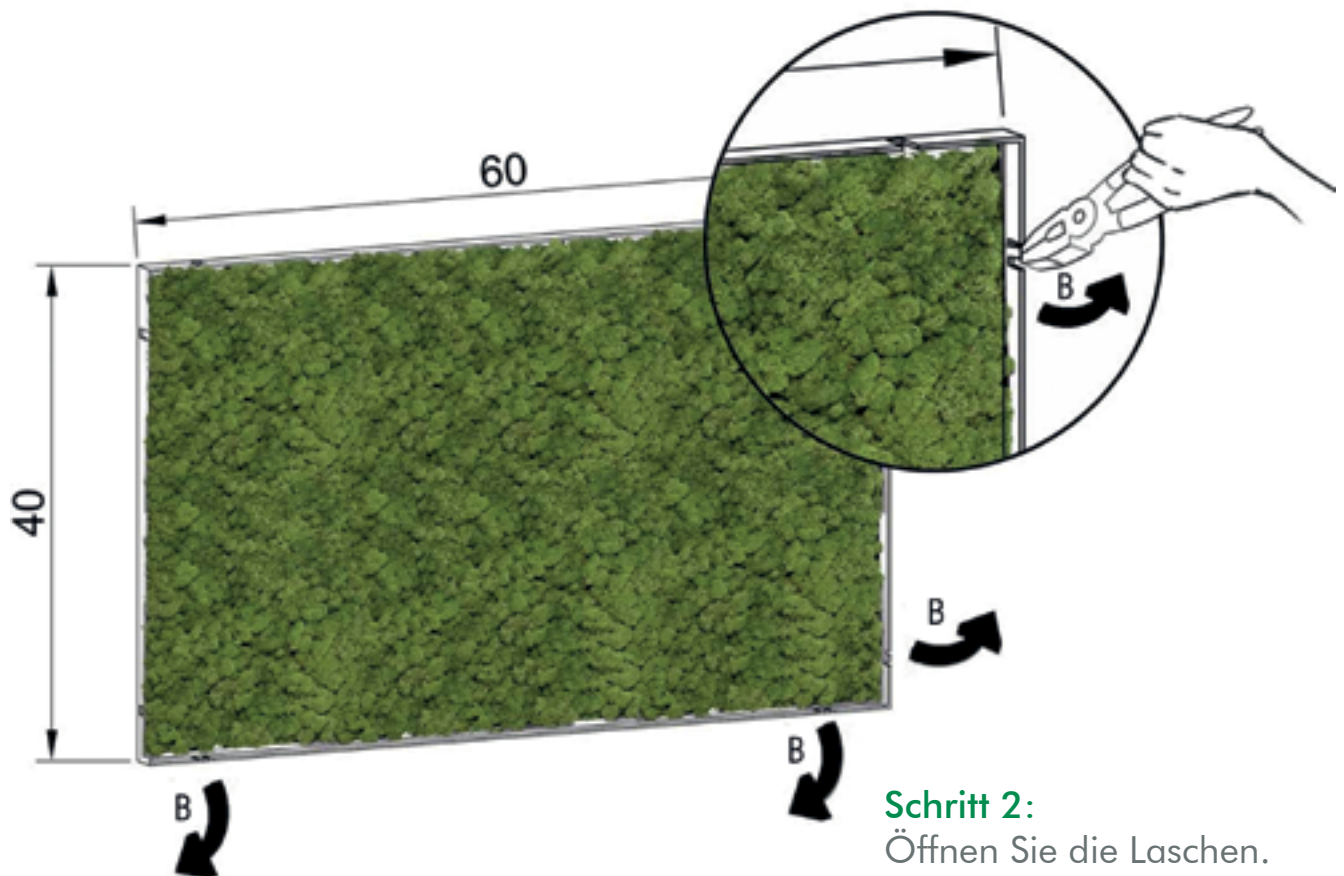


Gewicht 2,4 kg



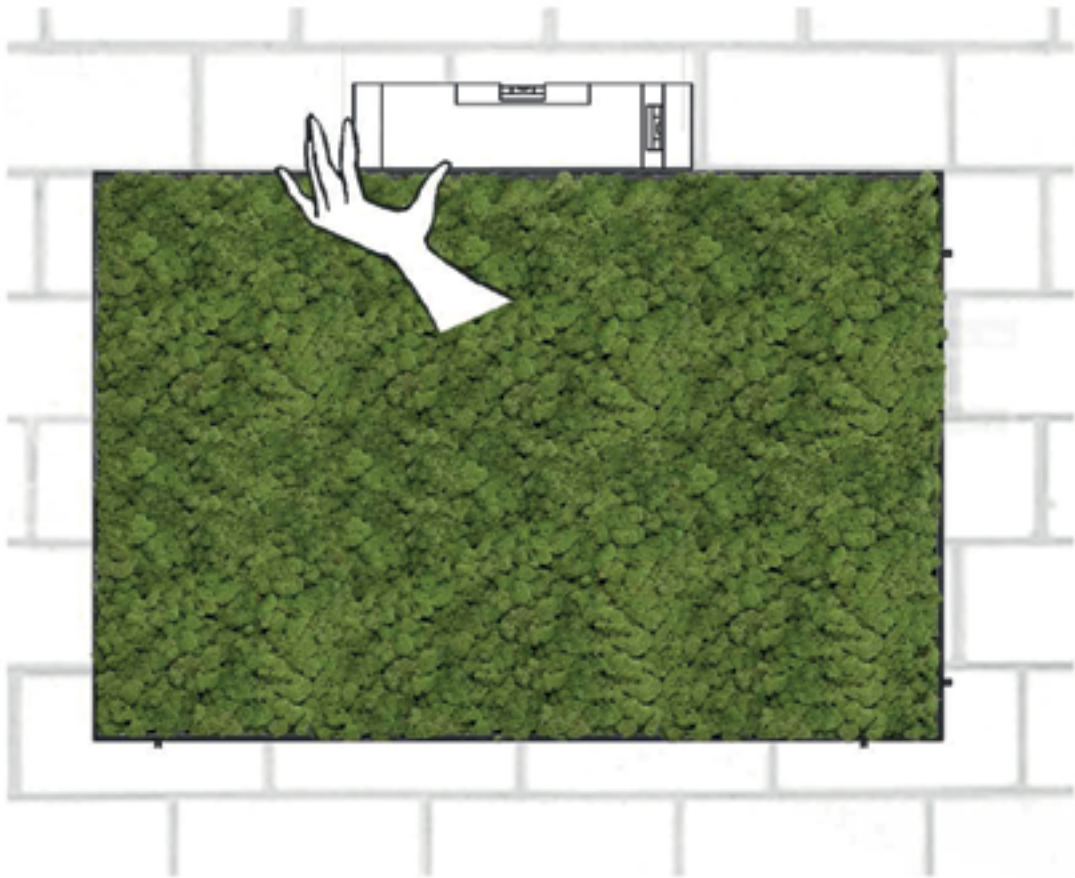
Schritt 1:

Entfernen Sie die Folie von der Rückseite des Panels – auch von der Kante.



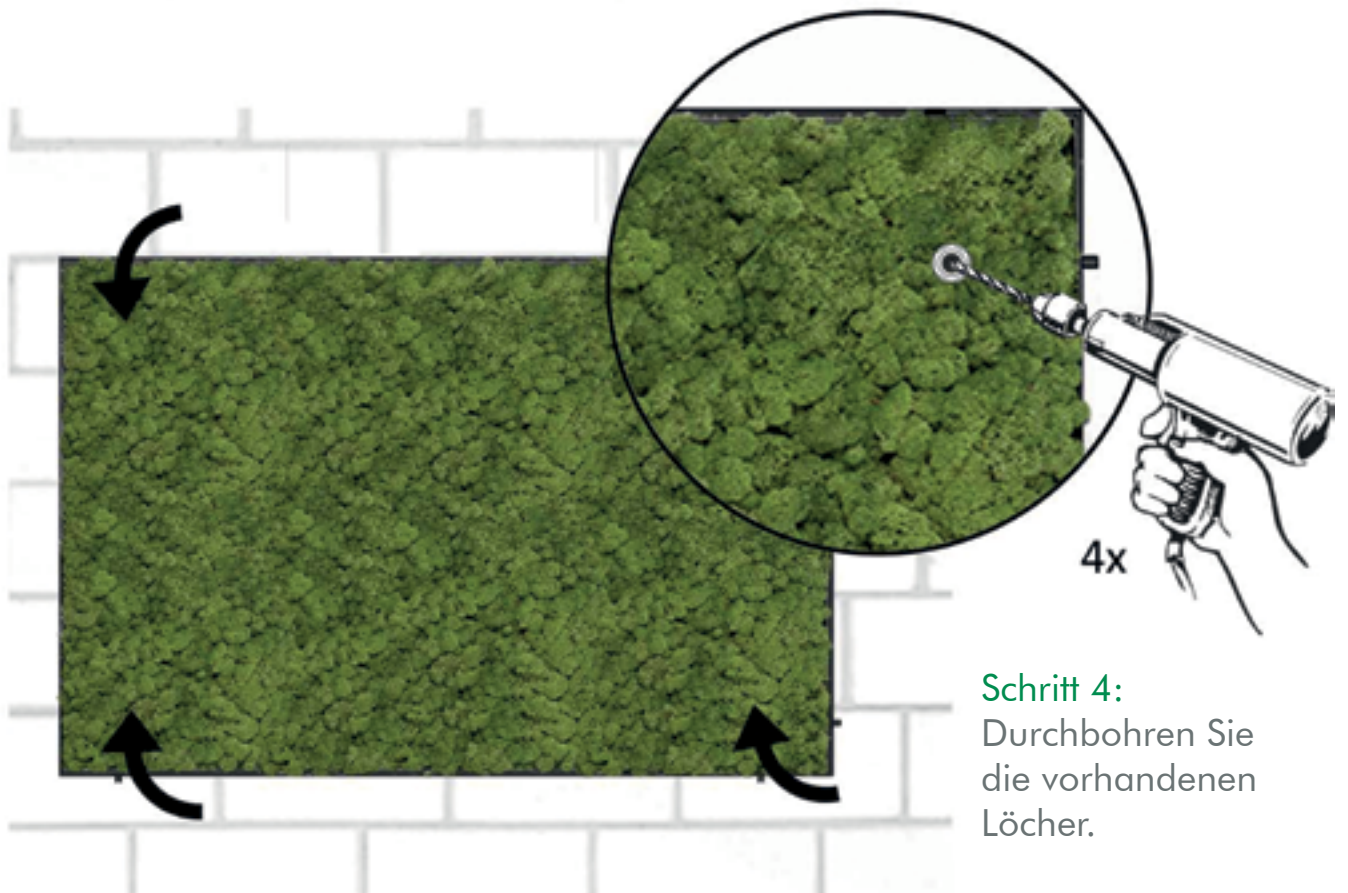
Schritt 2:

Öffnen Sie die Laschen.



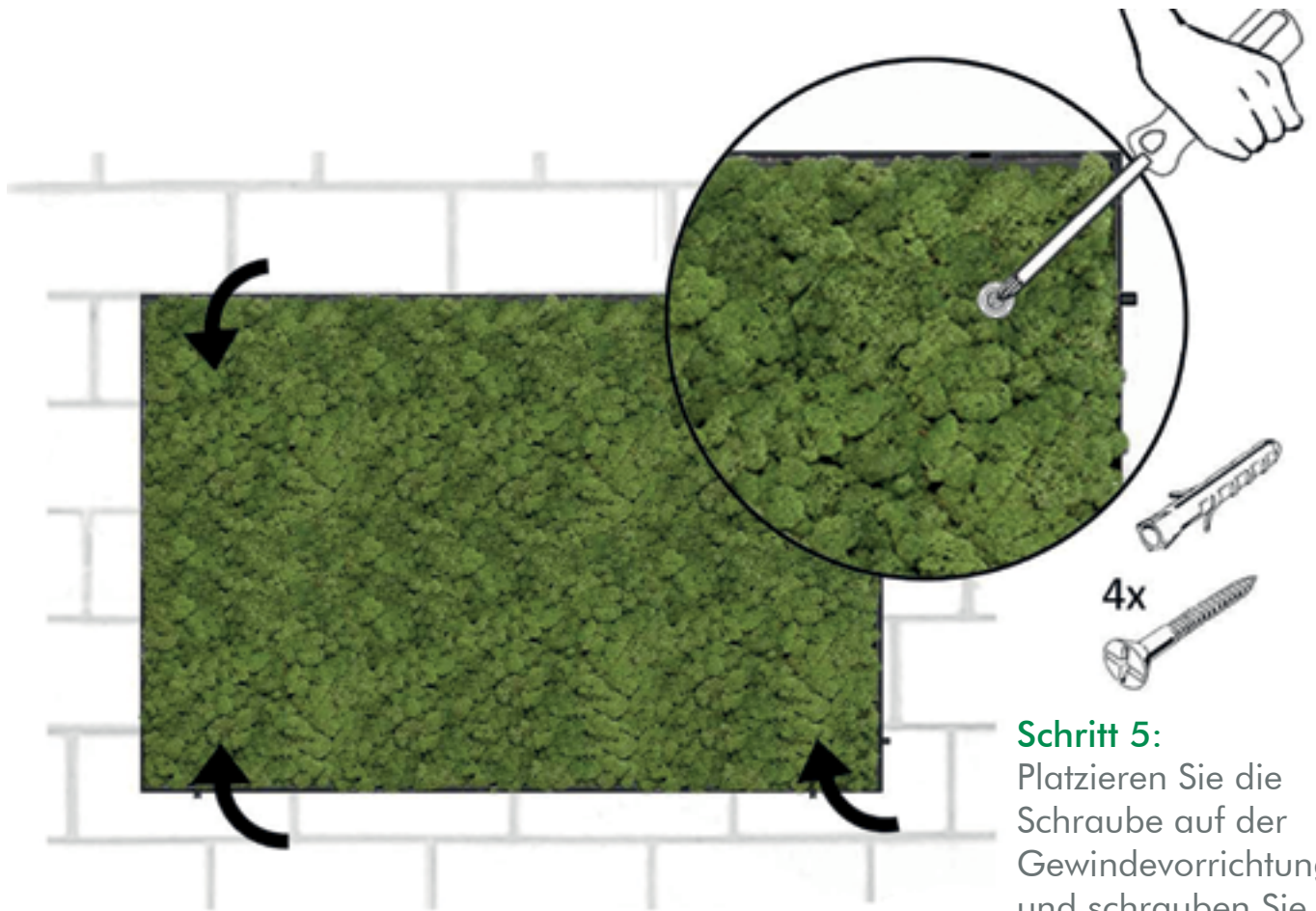
Schritt 3:

Befestigen Sie die erste Paneele mithilfe einer Wasserwaage.



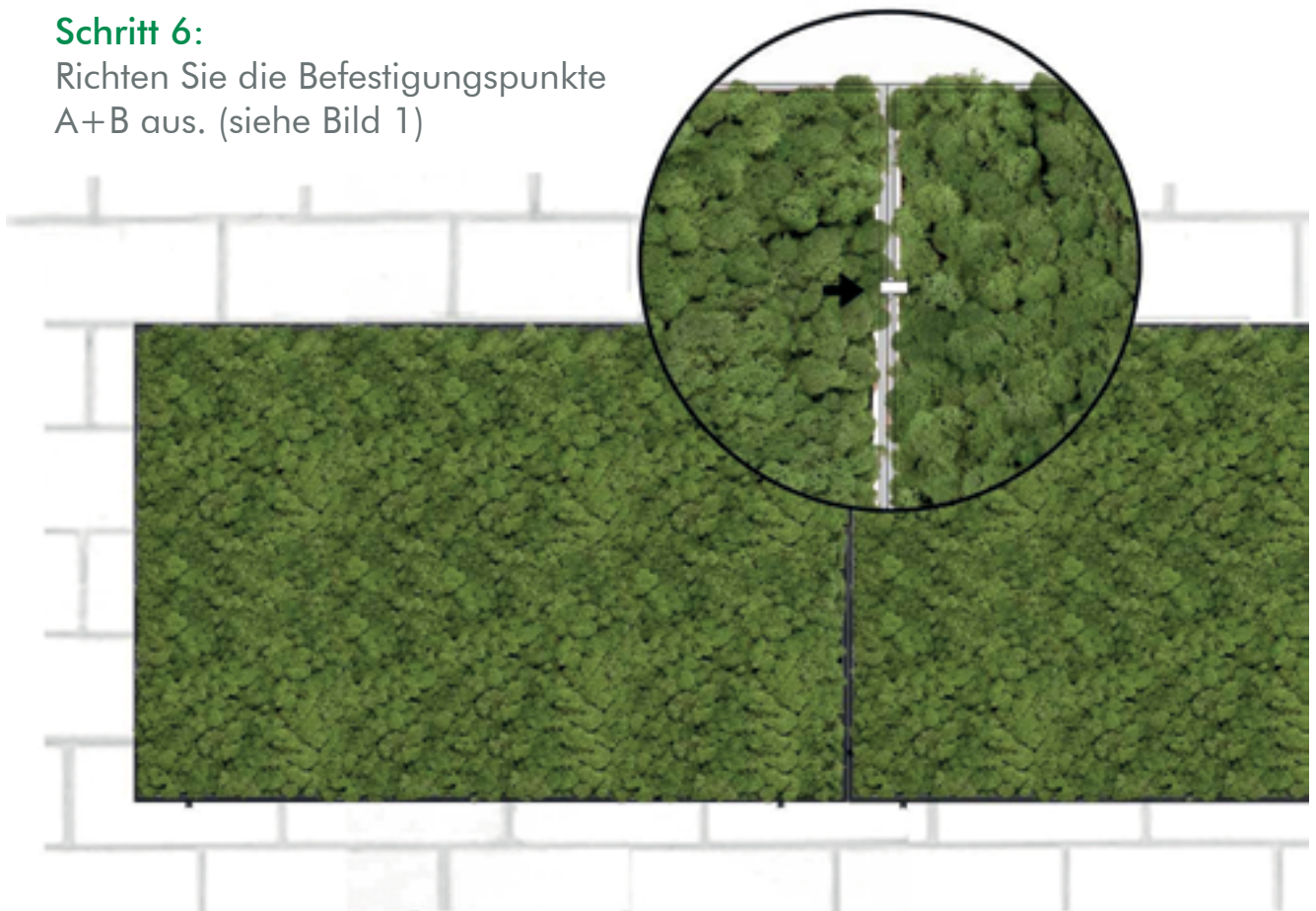
Schritt 4:

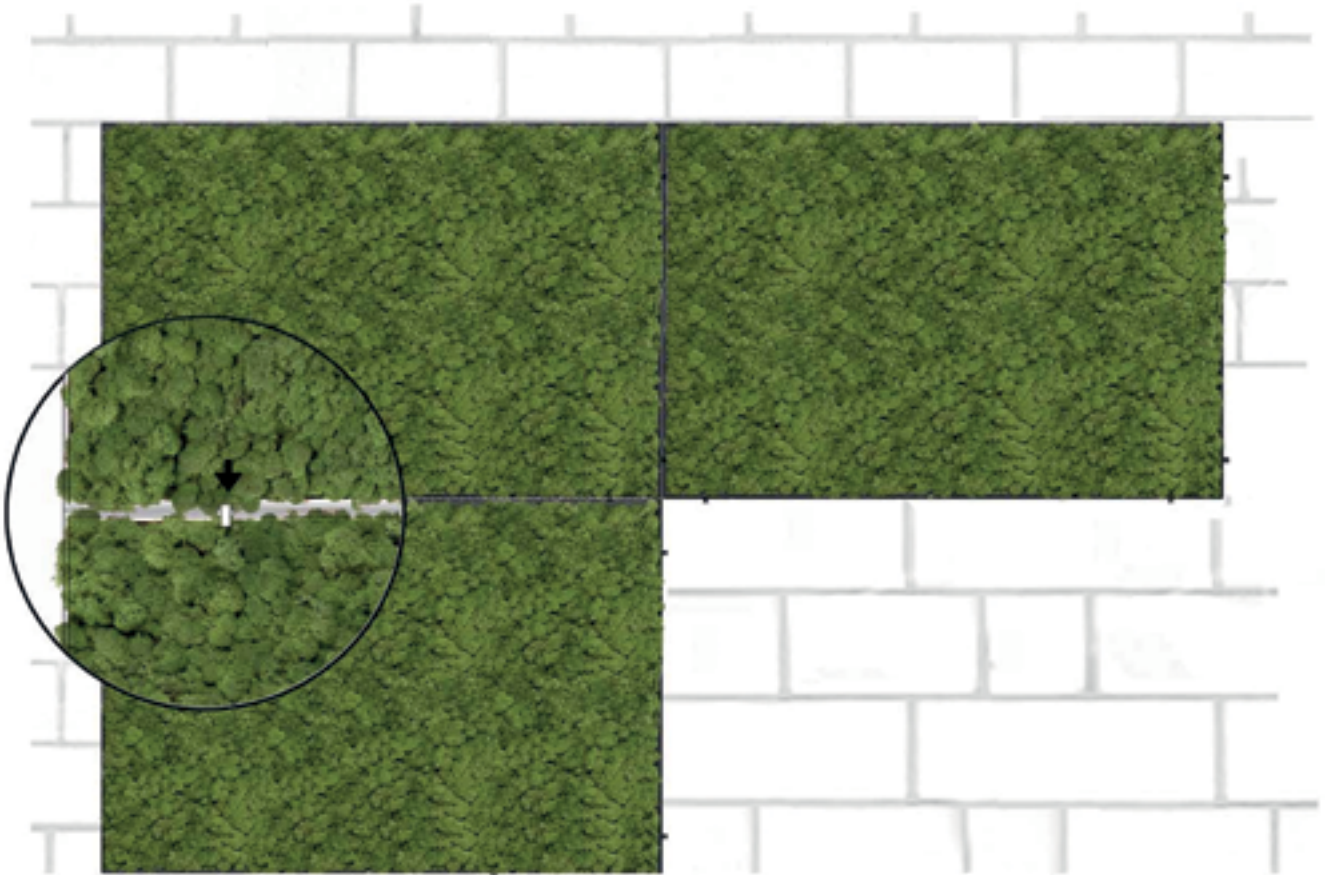
Durchbohren Sie die vorhandenen Löcher.



Schritt 5:
Platzieren Sie die Schraube auf der Gewindevorrichtung und schrauben Sie es fest.

Schritt 6:
Richten Sie die Befestigungspunkte A+B aus. (siehe Bild 1)



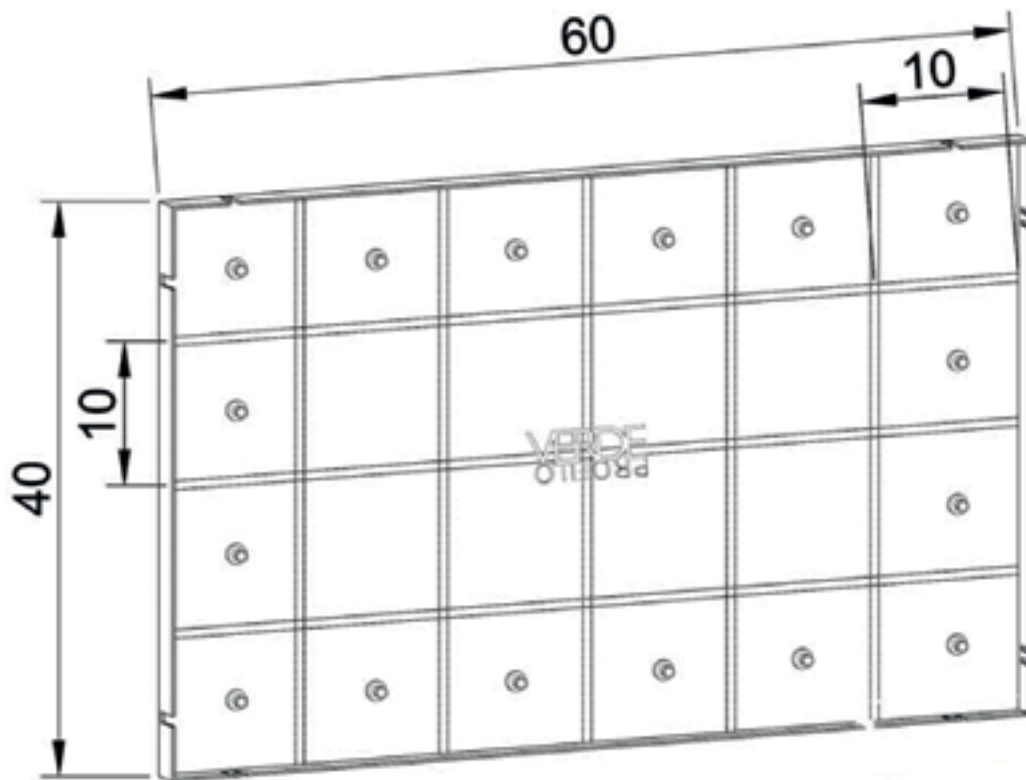


Schritt 7:

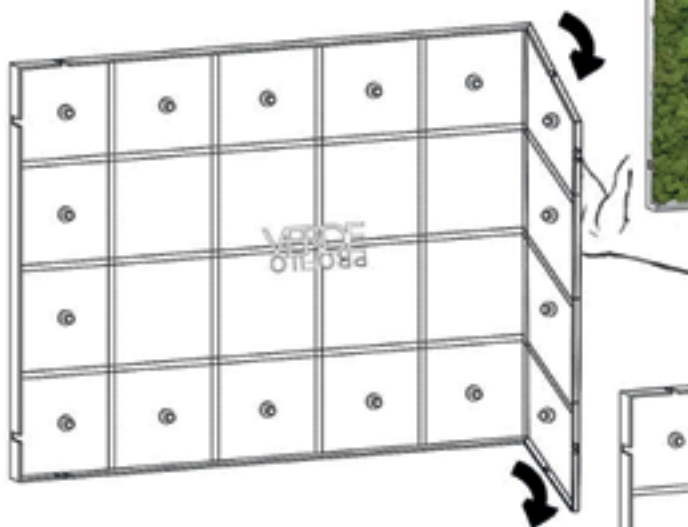
Fahren Sie mit der Montage bei den anderen Paneelen ebenso fort.



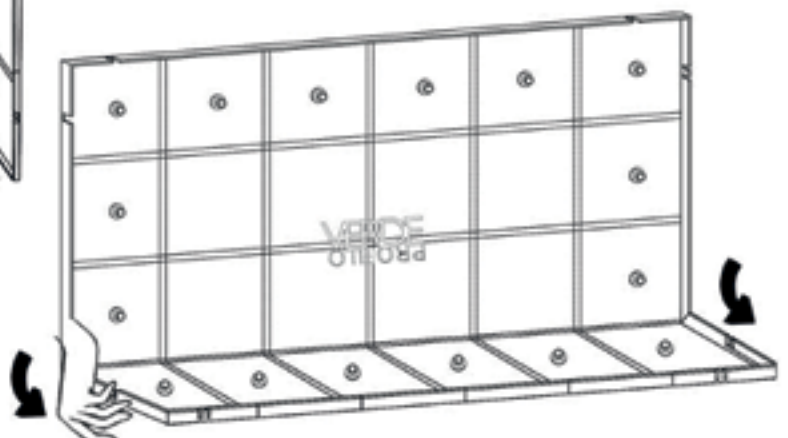
ANLEITUNG MW2



MW2 ist biegsam und kann für geschwungene Formen oder in Ecken eingesetzt werden.



Auch hier sind Aufhängerbohrungen und Befestigungsätze vorhanden.





Thomas Spahn Holzwerkstoffe e.K.
Am Parir 25
52379 Langerwehe

Telefon: +49 (24 23) 40 66-0
Telefax: +49 (24 23) 40 66-40

info@spahn-platten.de
www.spahn-platten.de

Thomas Spahn Holzwerkstoffe e.K.
Römerstraße 1
50354 Hürth

Telefon: +49 (22 33) 39 54 -0
Telefax: +49 (22 33) 39 54 -10

info@spahn-platten.de
www.spahn-platten.de

