

# GIARDINI VERTICALI

**VERDE**  
**PROFILO**  
PASSION FOR NATURE IN STYLE



## UN GIOVANE IMPREDITORE CON UNA NUOVA FILOSOFIA GREEN

Il marchio VERDE PROFILO® nasce nel 2008, per volontà di Stefano Laprocina, un giovane agronomo, profondo conoscitore e amante della natura, che decide di promuovere e condividere una nuova filosofia green finalizzata all'esplorazione a tutto tondo del concetto di verde. L'obiettivo di Stefano è contribuire a rendere più spontaneo e quotidiano il rapporto tra l'individuo e la natura, sfruttando la capacità di quest'ultima di adattarsi anche alle strutture architettoniche progettate dall'uomo.

## A YOUNG ENTREPRENEUR WITH A NEW GREEN PHILOSOPHY

The brand VERDE PROFILO® was founded in 2008 by Stefano Laprocina, a young agronomist, connoisseur and lover of nature. Stefano's inherent understanding of plants led him to develop a meaningful relationship between nature and the modern world. A philosophy and aim that continues to embrace design and nature as a whole. VERDE PROFILO® began life designing gardens that referenced the traditional beliefs while embracing a modern, innovative approach that would consider both the design and function of the space in keeping with the building and its occupants.

## DESIGN, CREATIVITA', PASSIONE E INNOVAZIONE

Questi i quattro principi che VERDE PROFILO® ha saputo declinare in molteplici ambiti di progettazione: non solo giardini privati, grandi aree pubbliche, terrazze pensili, piccoli giardini metropolitani e allestimenti fieristici ma anche eleganti realizzazioni per negozi, alberghi, showroom e centri benessere. Al centro di ogni realizzazione c'è sempre la natura, in tutta la sua eleganza e vitalità, capace di coinvolgere e suscitare emozioni in chi vuole vivere il verde come parte integrante della propria esistenza.

## DESIGN, CREATIVITY, PASSION AND INNOVATION

These are the four principles that VERDE PROFILO® has been able to decline in many areas of design; not only private gardens, large public areas, roof terraces, small urban gardens and exhibitions but also elegant creations for shops, hotels, showrooms and spas. At the center of all creation there's always the nature in all its elegance and vitality, able to engage and provoke emotions in those who want to live green as an integral part of their existence.



MAHALO  
SOUTH PACIFIC FINEFOOD  
ROBERTO MERCOLDI ARCHITECTURE

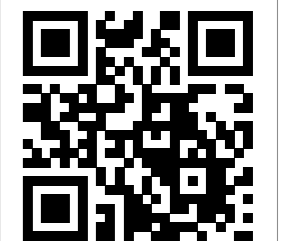
Il nostro sistema **GIARDINI VERTICALI** consente di arredare spazi interni ed esterni attraverso strutture sulle quali radicano le piante, il tutto alimentato da un impianto di fertirrigazione programmato secondo le necessità del giardino.

La scelta delle essenze vegetali durante la fase progettuale viene eseguita dai nostri progettisti in funzione del contesto ambientale, con particolare attenzione all'esposizione solare, all'illuminazione naturale nonché all'aerazione del luogo, senza bisogno di precoltivazione.

Our system called **GIARDINI VERTICALI** is proposed in landscape area and can furnish indoor and outdoor spaces through structures of less thickness, on which the plants rooted all powered by a system of fertirrigation schedule.

The choice of plant species during the design phase is done by our designers with respect to each specific environment in which the vertical garden is inserted with particular attention to sun exposure, natural lighting and the aeration system. This system don't needs precoltivation of essences.

PER APPROFONDIMENTI TECNICI  
[verdeprofilo.com/it/giardini-verticali](https://verdeprofilo.com/it/giardini-verticali)



GIARDINI VERTICALI 5



# BAIE MARQUET

ARCH. GIOVANNI LONGO





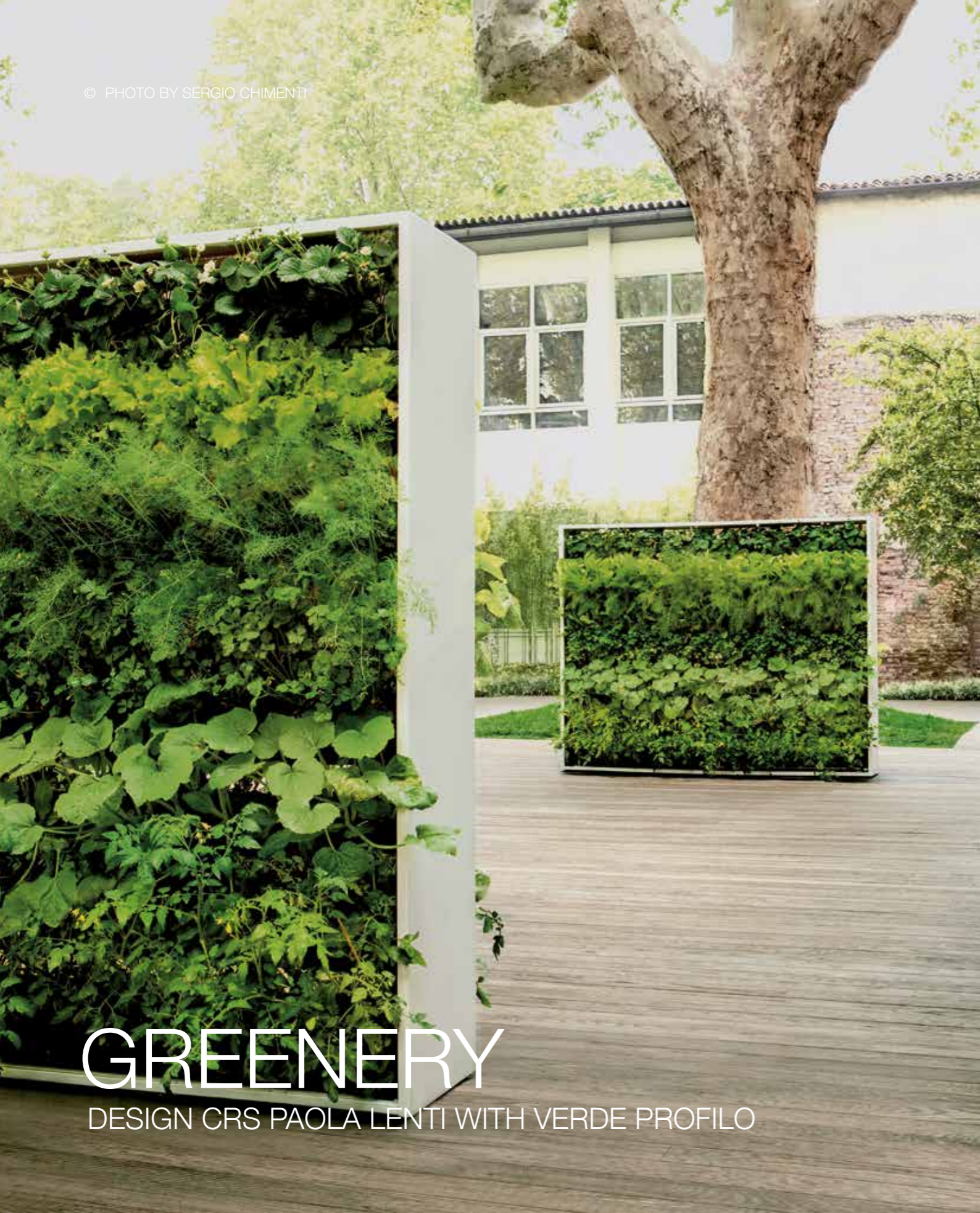
ALAGAIA

VP-MODULO



PANZERI ILLUMINAZIONE

© PHOTO BY SERGIO CHIMENTI



# GREENERY

DESIGN CRS PAOLA LENTI WITH VERDE PROFILO

© PHOTO BY SERGIO CHIMENTI



# GREENERY







# VP-ORTO



# LIVING PARK

RESTAURA - ASSOSTUDIO SRL



# HOTEL MANIN

ARCH. ATTILIO GIANQUINTO



# KLIMA HOTEL

STUDIO BOZZINI



VP-HYDRO



FANDANGO  
STUDIO MICHELE DE LUCCHI



BELDES HOTEL  
OTTAVIANI ASSOCIATI





OTTICA SPOTO SRL  
ARCH. FRANCESCO NICITA



PAPPAFOOD  
ARCH. FABIO VINELLA







COOP

ARCH. CARLO RATTI ASSOCIATI TORINO



VP-PRATO



**GROUPAMA**  
STUDIO TRANSIT



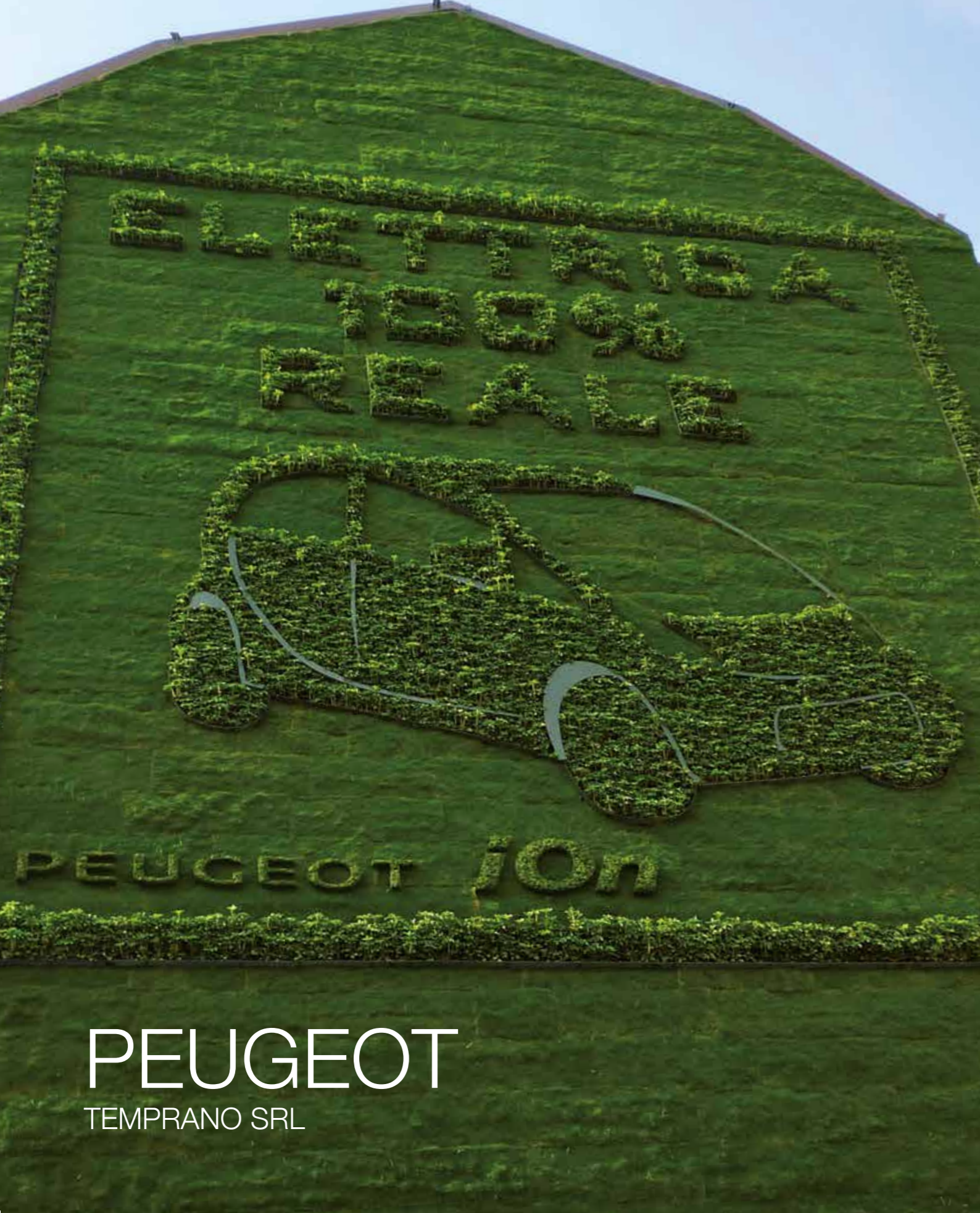
AZIENDA VITIVINICOLA  
**MICHELE CHIARLO**  
MARIANO MULLAZZANI DESIGN





CIUCIULENA

STUDIO DI ARCHITETTURA E INGEGNERIA GORNALUNGA 15



PEUGEOT  
TEMPRANO SRL

Rivestire di prato una facciata è ora possibile. Con un sistema facilmente realizzabile a misura, completamente inerbito e pronto per la posa, dotato di impianto d'irrigazione.

E' un tappeto di manto erboso verticale realizzato con una macroterma che necessita di tagli poco frequenti. È un'essenza vegetale che cresce lentamente e in modo compatto, che cambia colore a seconda delle stagioni.

Verde Profilo realizza questa tipologia di prato verticale con un servizio chiavi in mano, dalla progettazione alla realizzazione in opera, garantendo il risultato a regola d'arte.

It is now possible to cover with grass a facade. You can get the same result of a vertical grass with a simple system created on demand, without any modular dimension, totally green and ready to be used; the irrigation system is included and placed inside.

It is a natural green vertical carpet generally made with a "macroterma" that needs to be cut once a year. It is a particular essence of grass, that grows slowly and in a compact way, that changes colour according to the seasons.

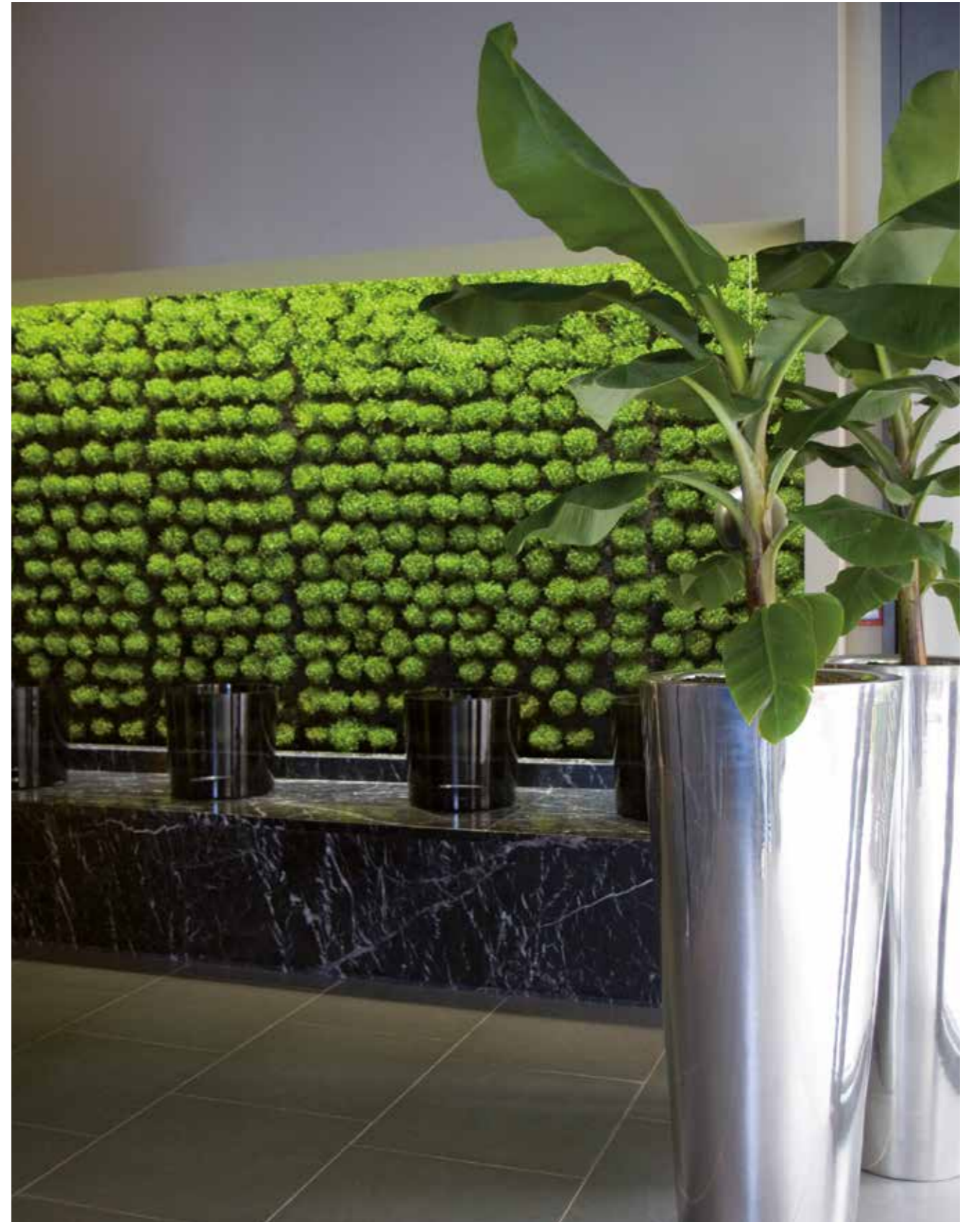
Verde Profilo can make his kind of vertical grass to become reality, from the project to the realization guaranting a perfect result.





# HABITS CULTI SPA

ARCH. FRANCESCA PAOLUCCI



# GIARDINI VERTICALI

## SCHEDA TECNICHE DATA SHEET



### PIÙ AREE GREEN

La naturale conformazione dei Giardini Verticali Verde Profilo® consente maggiori possibilità di installazione in aree urbane.

### MORE GREEN AREAS

The natural conformation of the Vertical Gardens of Verde Profilo® allows more installation options in urban areas.



### RIQUALIFICAZIONE AREE URBANE

I Giardini Verticali Verde Profilo® contribuiscono alla riqualificazione di aree urbane.

### REDEVELOPMENT OF URBAN AREAS

Vertical Gardens of Verde Profilo® contributes to the upgrading of urban areas.



### ASSORBIMENTO ACUSTICO

I Giardini Verticali Verde Profilo® contribuiscono all'abbattimento dei rumori oltre che a ridurre il riverbero.

### ACOUSTIC ABSORPTION

Vertical Gardens of Verde Profilo® contributes to noise reduction as well as reducing reverb.

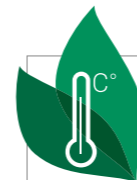


### QUALITÀ DELL'ARIA

I Giardini Verticali Verde Profilo® purificano l'aria circostante, intrappolando inquinanti atmosferici.

### AIR QUALITY

Vertical Gardens of Verde Profilo® purifies the surrounding air, trapping atmospheric pollutants.



### PERCEZIONE DELLE TEMPERATURE

Le installazioni di Giardini Verticali Verde Profilo® inducono a percepire temperature più basse rispetto a quelle segnalate dagli strumenti di misura.

### TEMPERATURE PERCEPTION

The installation of Vertical Gardens of Verde Profilo® induces to perceive lower temperatures than those indicated by the measuring instruments.



### ISOLA DI CALORE

I Giardini Verticali Verde Profilo® sono in grado di ridurre l'effetto generato da superfici stradali e di edifici che riflettono le radiazioni solari, grazie all'evapotraspirazione delle essenze.

### HEAT ISLAND

Vertical Gardens of Verde Profilo® are able to reduce the effect generated by road surfaces and buildings that reflect solar radiation through the evapotranspiration of the essences.



### LIBERTÀ DI DESIGN

I Giardini Verticali di Verde Profilo® offrono ampie possibilità di scelta botanica, garantendo un effetto sempre unico e riconoscibile.

### ENDLESS DESIGN POSSIBILITIES

Vertical Gardens of Verde Profilo® offer wide possibilities of botanical choice, ensuring a unique and recognizable effect.



### NIDO PER LA BIODIVERSITÀ

Una scelta oculata di essenze è in grado di creare delle vere e proprie oasi per la nascita e proliferazione di microfauna anche in spazi urbani.

### BIODIVERSITY NEST

An accurate choice of essences can create true oases for the birth and proliferation of microfauna even in urban spaces.



### RICICLABILE

Il sistema Giardini Verticali di Verde Profilo® è costituito da materiali riciclabili.

### RECYCLABLE

Vertical Garden Systems of Verde Profilo® consists of recyclable materials.

# VP-MODULO

GIARDINO VERTICALE MODULARE  
MODULAR VERTICAL GARDEN



## GIARDINO VERTICALE MODULARE

Sistema Brevettato da Verde Profilo per Giardini Verticali adatto a coprire grandi superfici. Il sistema nasce dalle approfondite conoscenze di Verde Profilo® nel campo del verde verticale e dall'esperienza del gruppo Dallera nella costruzione di facciate ventilate. Le due aziende hanno ingegnerizzato una Tecnologia Eco Sostenibile composta da sistema modulare che permette di realizzare superfici verdi verticali abbattendo costi e tempi di realizzazione. I singoli elementi possono essere installati con la massima flessibilità, ogni modulo è fissato singolarmente e facilmente sostituibile se necessario.

## MODULAR VERTICAL GARDEN

Patented system by Verde Profilo for Vertical Garden suitable to cover big surfaces. The system comes from the knowledge of Verde Profilo® about the vertical green and from the experience of Dallera Group about the construction of ventilated facades. The two companies have engineered an Eco Friendly technology composed by modular system which allows to realize vertical surfaces reducing costs and production times. The individual elements can be installed with the maximum flexibility, each module can be fixed independently and easily replaceable if necessary.

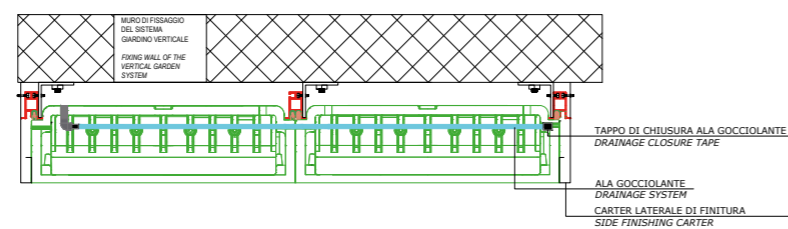
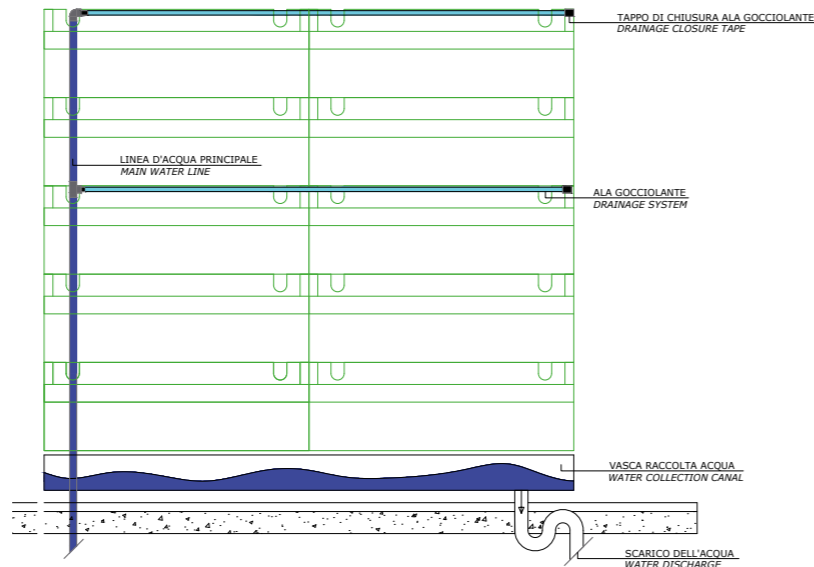
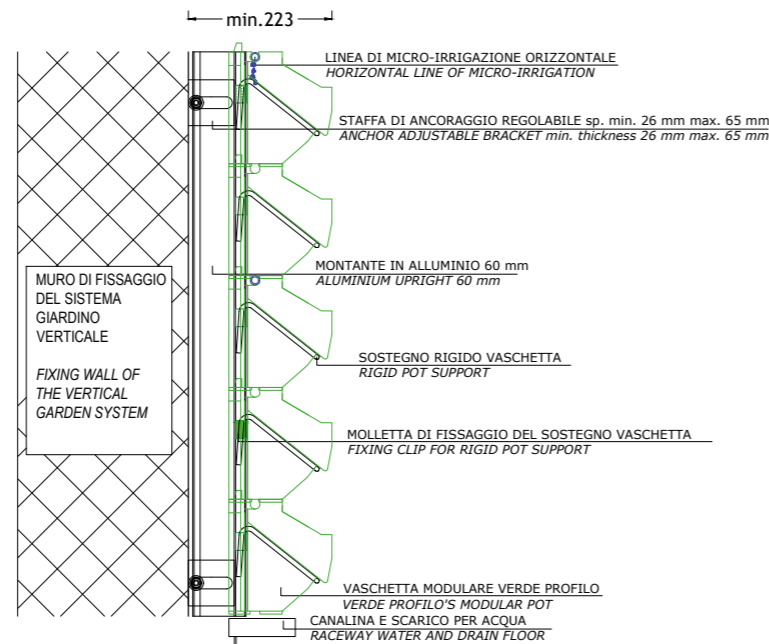
## COMPOSIZIONE SISTEMA

Moduli in EPP riciclabile, (dimensioni 60x17,5x19 cm), peso 60 kg c.a. al metroquadrato, progettati per ospitare le essenze coltivate in apposito substrato e garantire una riserva idrica al fine di ottimizzare i consumi. I moduli garantiscono maggiore protezione e longevità all'apparato radicale delle essenze essendo sottoposto a minor sbalzo termico. Una volta installata la sottostruttura sulla facciata è sufficiente inserire i moduli nell'apposito supporto. Completata l'installazione il sistema è in grado di garantire un Beneficio Termico all'immobile su cui viene installato.

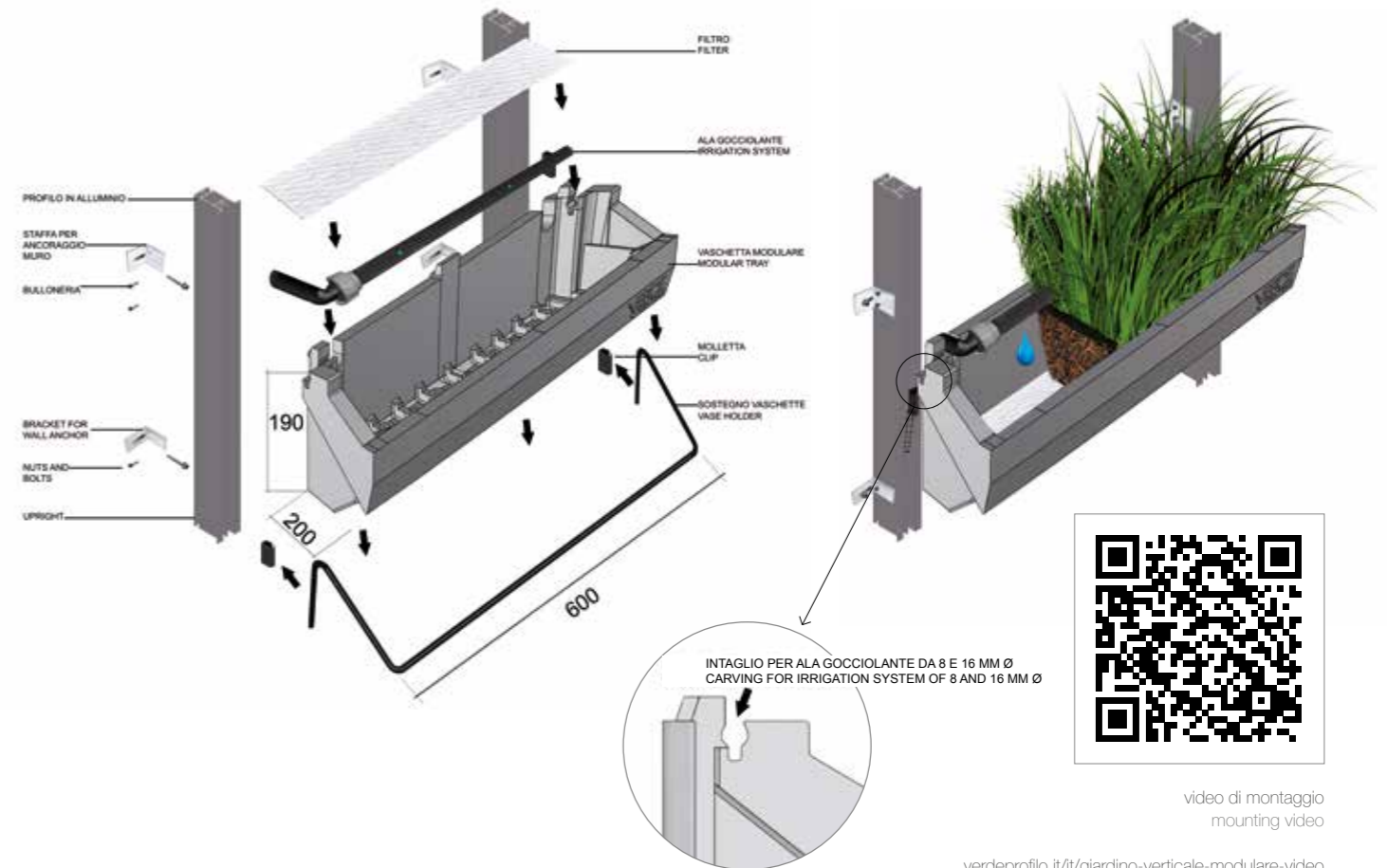
## SYSTEM COMPOSITION

The modular trays in EPP recyclable, (dimensions 60x17,5x19 cm), weight 60 kg for square meter, are designed to accommodate the essences cultivated in a special substrate and having a water reserve in order to optimizing consumption. The modules guarantee greater protection and longevity of the essences that are subjected to minor thermal swings. Once installed the substructure on facade, simply insert the trays in the appropriate support. The system is able to guarantee a Thermal Benefit for the property on which it's installed.

Misure espresse in mm  
Measurements expressed in mm



IPOTESI DI LAYOUT - LAYOUT HYPOTHESIS



video di montaggio  
mounting video

[verdeprofilo.it/ft/giardino-verticale-modulare-video](http://verdeprofilo.it/ft/giardino-verticale-modulare-video)



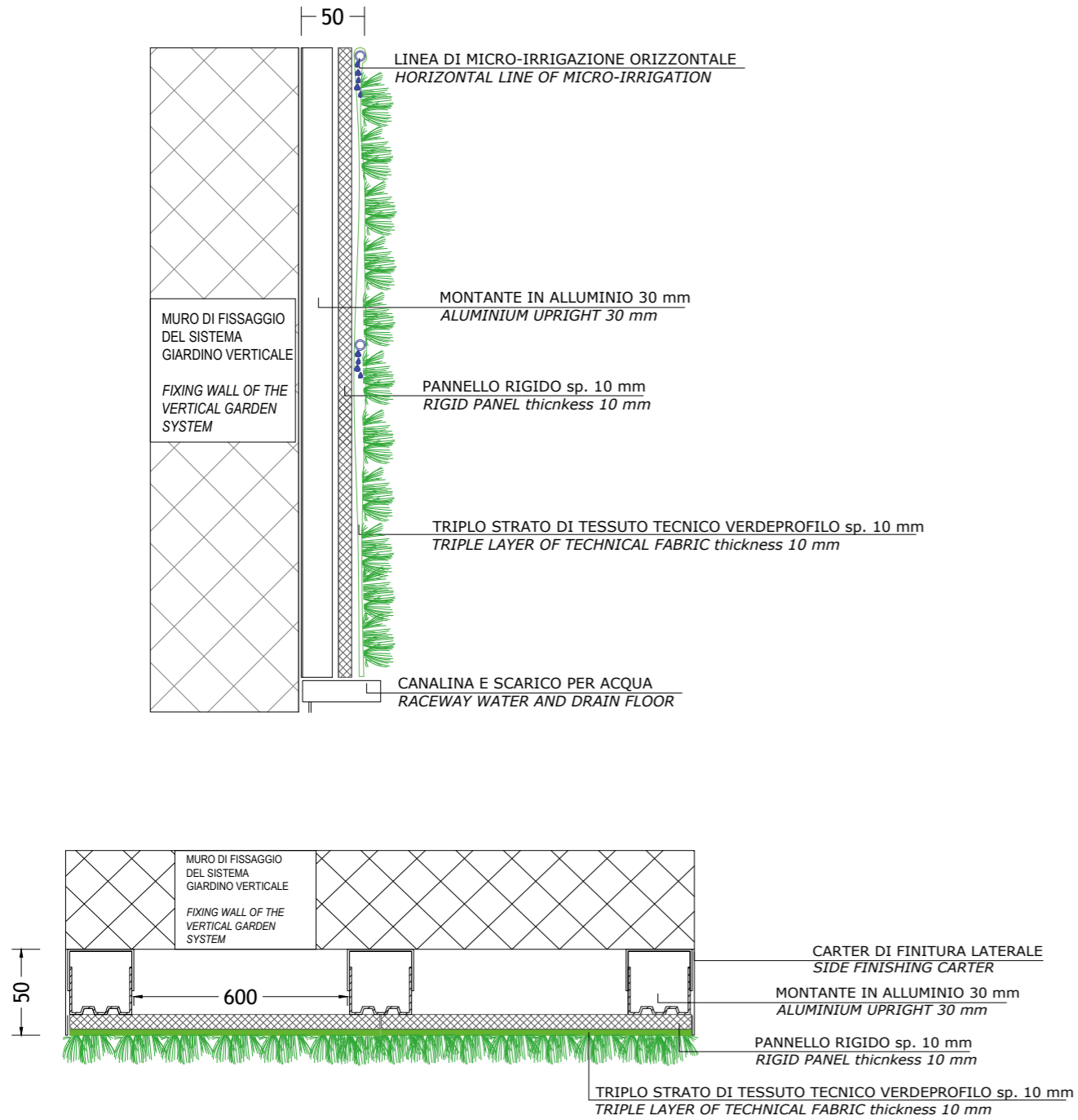
# VP-HYDRO / VP-PRATO

IDROCULTURA - PRATO VERTICALE - GIARDINO VERTICALE  
 HYDROCULTURE - VERTICAL LAWNS - VERTICAL GARDEN

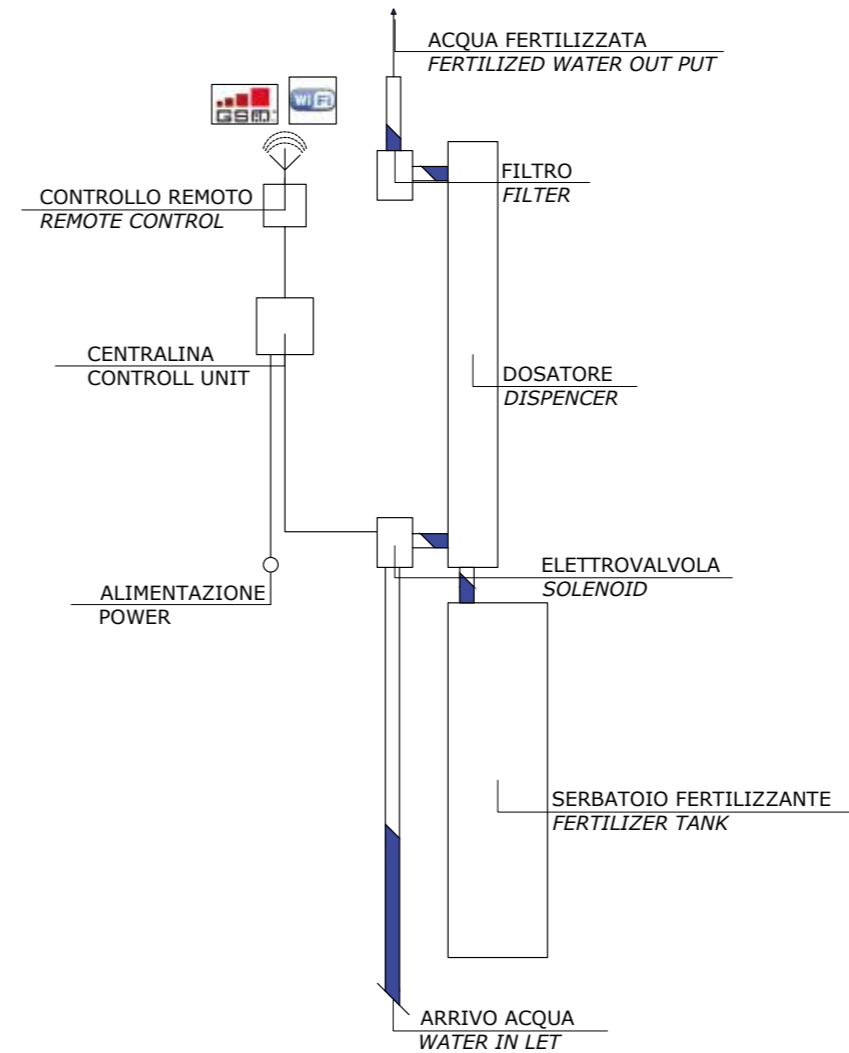
# IMPIANTISTICA PLANT

IRRIGAZIONE  
 IRRIGATION

FITOSTIMOLAZIONE  
 PHYTOSTIMULATION



Misure espresse in mm  
 Measurements expressed in mm



CORPI ILLUMINANTI  
 LIGHTING FIXTURES

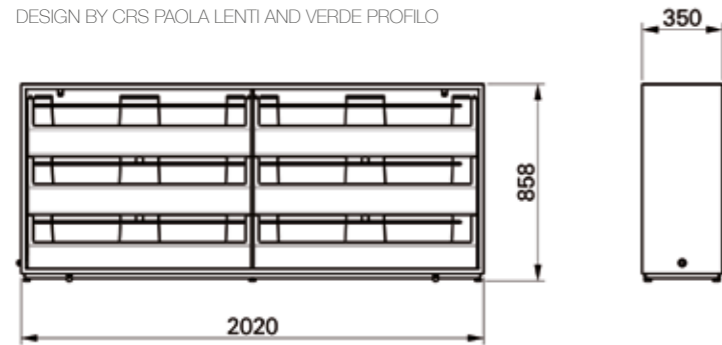


# GREENERY

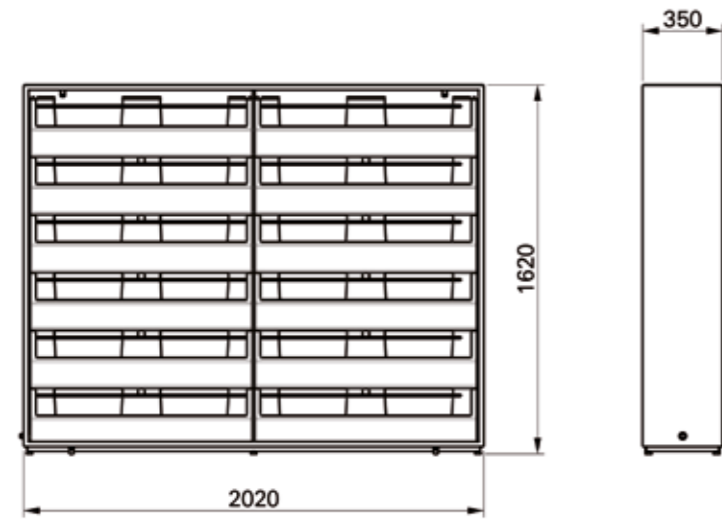
La serie Greenery è composta da pareti vegetali verticali, studiate per dividere gli spazi all'aperto. Le pareti sono bifacciali e autoportanti e possono essere utilizzate per realizzare aree verdi anche su balconi e terrazzi, dove spesso per le piante non è disponibile uno spazio adeguato. La cornice portante di Greenery è realizzata in acciaio ed è disponibile in due altezze. La cornice accoglie tre o sei file di vaschette in materiale plastico stampato nelle quali possono essere coltivate piante da giardino o da orto. Le vaschette garantiscono isolamento e protezione alle radici e forniscono un ottimo ambiente di crescita. Le piante preferite possono essere messe a dimora su entrambi i lati oppure su un lato solo, nel caso Greenery vada posizionato in prossimità di una parete già esistente. Un sistema di irrigazione interno permette il mantenimento necessario alla vita delle piante utilizzate. Il sistema va collegato a una rete idraulica fissa. Greenery può essere appoggiato a terra o fissato in modo permanente con tasselli e viti in acciaio su superfici portanti, come solette, plinti o cordoli in cemento.

The series Greenery consists of green wall, conceived to divide open spaces. The walls are double-sided, self-supporting and can be used to achieve green areas on balconies and terraces, where often for plants it is not available a suitable space. The supporting frame of Greenery is made of steel and is available in two heights. The frame contains three or six rows of trays molded plastic material where both garden plants and vegetable can be grown. Pans provide insulation and protection to the roots and provide an excellent environment for growth. The favorite plants can be planted on both sides, or on one side only, in the case Greenery is placed next to an existing wall. An integrated watering system allows for the maintenance necessary to the life of the plants used. The system is connected to a hydraulic network. Greenery can stand on the ground or be permanently fixed with steel screws on weight bearing surfaces, such as floors, footings or curbs.

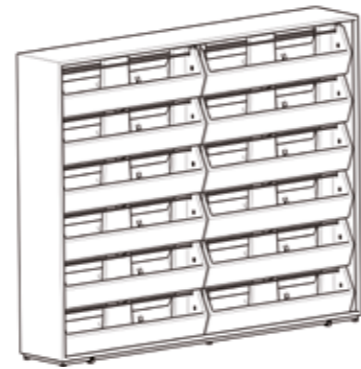
DESIGN BY CRS PAOLA LENTI AND VERDE PROFILO



GREENERY STRUTTURA BASSA - GREENERY LOW STRUCTURE



GREENERY STRUTTURA ALTA - GREENERY HIGH STRUCTURE



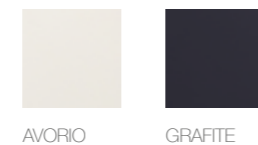
## COLORI - COLORS

VERNICIATURE A LIQUIDO - LIQUID PAINTINGS



MORA RUGGINE SOTTOBOSCO OLIVA FORESTA

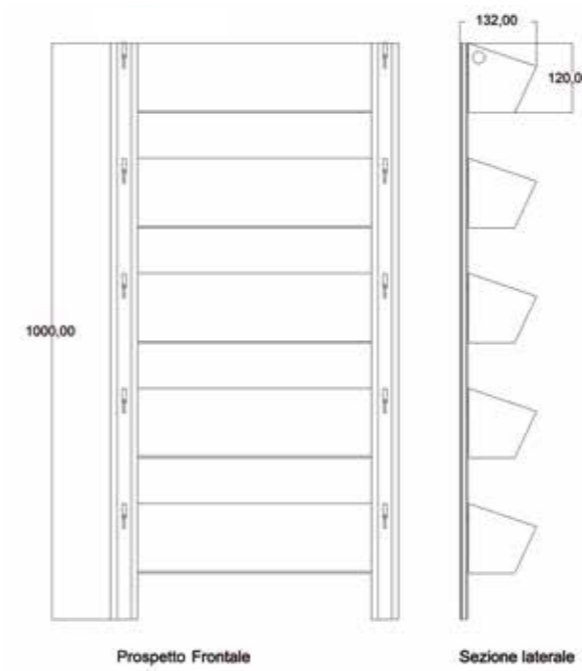
VERNICIATURE A POLVERE - POWDER COATING



AVORIO GRAFITE

Misure espresse in mm  
Measurements expressed in mm

# VP-ORTO

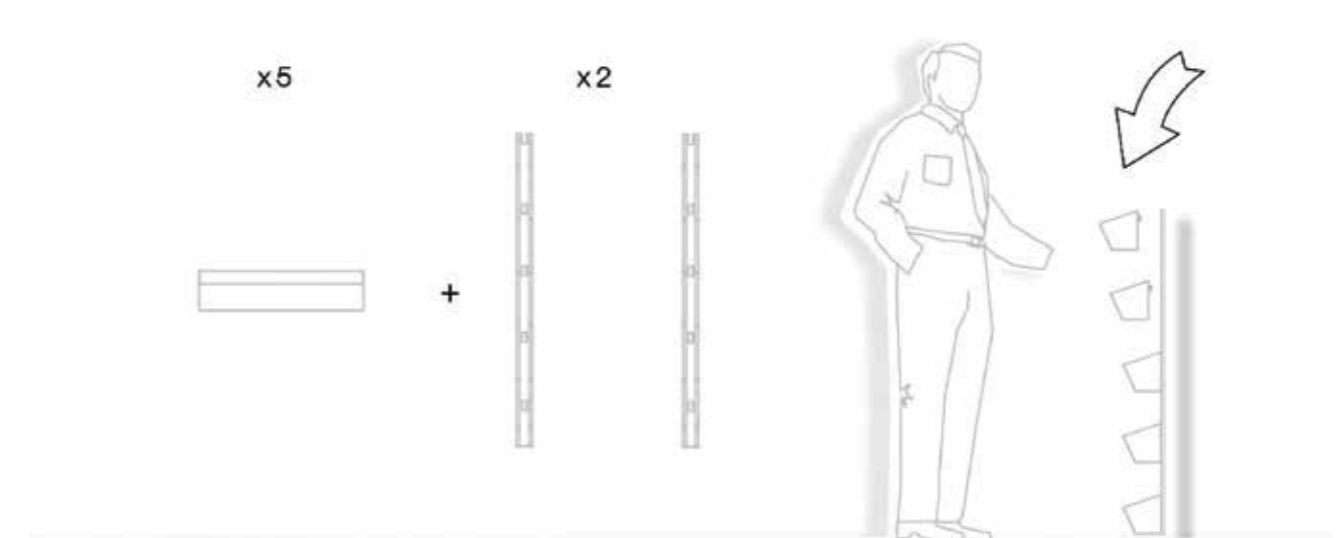


Prospetto Frontale

Sezione laterale



Vista dall'alto



Misure espresse in mm  
Measurements expressed in mm

